



Alltech Dosieranlagen

Rudolf-Diesel-Straße 2
76356 Weingarten
Germany

P.O. Box 1120
76352 Weingarten
Germany

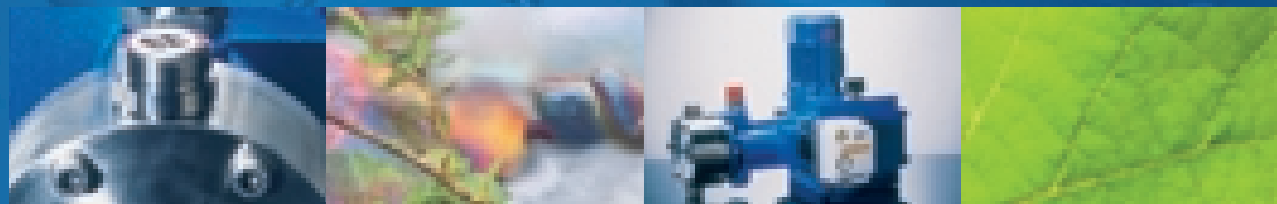
Phone: +49 | 72 44 | 70 26-0

Fax: +49 | 72 44 | 10 53

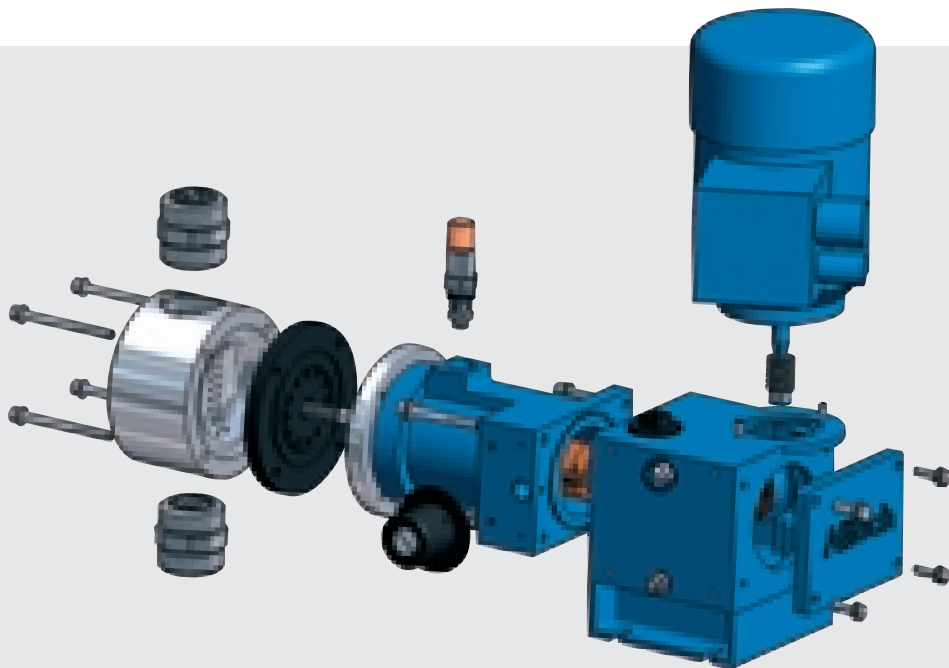
E-mail: info@alltech-dosieranlagen.de

Internet: www.alltech-dosieranlagen.de





Kolben-Membran-Dosierpumpen
Piston diaphragm metering pumps
Pompes doseuses à piston et membrane



Kolben-Membran-Dosierpumpen Typ FKM

Funktionsprinzip

Alltech entwickelte die Kolben-Membran-Dosierpumpe FKM im Baukastenprinzip. Dies hat den Vorteil, dass Sie je nach Problemstellung verschiedene Pumpenelemente kombinieren können und so eine Dosierpumpe erhalten, die dann optimal auf Ihre Bedürfnisse zugeschnitten ist.

Bei der Entwicklung der FKM wurde darauf geachtet, folgende Vorteile für den Anwender zu realisieren:

Montagefreundlichkeit

1. Schneller Membranwechsel möglich
2. Keine Nullpunktkorrektur bei Demontage des Kolbenflansches erforderlich

Hohe Flexibilität

1. Der rationelle Aufbau erfordert nur ein Minimum an Ersatzteilkhaltung.
2. Durch den Anbau einer zweiten Dosiereinheit mit gleichem oder unterschiedlichem Leistungsbereich an das Triebwerk entsteht eine Doppelkopfpumpe.
3. Dank seiner symmetrischen Ausführung kann der Kolbenflansch auf der linken oder rechten Seite der Einfachpumpe angebaut werden. Dadurch wird der wirtschaftliche und kompakte Aufbau einer Anlage erreicht.
4. Durch den Anbau von nur vier Stehbolzen ist die Dosierpumpe von manueller Hubverstellung auf elektrische Hubverstellung um- oder nachrüstbar.
5. Zum Antrieb werden Motoren mit Mehrbereichsspannung (220-240/380-420V, 50/60 Hz), einer hohen Schutzart (IP55) und einer hohen Isolationsklasse (F) eingesetzt. Auf Wunsch sind auch Sondermotoren anbaubar.



Piston diaphragm metering pump Model FKM

Operation

Alltech piston diaphragm metering pumps are built in a modular concept. This guarantees high flexibility in combining pump elements for diverse areas of applications.

Special design features:

Easy assembly

1. Quick exchange of diaphragm
2. No zero-resetting after piston flange is dismantled

High flexibility

1. Minimum amount of spare parts required due to highly-efficient design.
2. Quick and easy setup of a twin pump by installing a second dosing unit (with the same or a different capacity) onto the driving gear
3. Symmetric design allows the piston flange to be mounted on either side of the dosing units.
4. Simple conversion: By adding 4 stud bolts, the metering pump can be converted from manual to electric stroke length control.
5. For operation, we use multi-range motors (220-240/380-420 V, 50/60 Hz) with high protection (IP 55) and insulation class (F). The high standard of the motors guarantees a wide range of applications and short delivery times for all pump types.

Pompes doseuses à piston et membrane Type FKM

Alltech Dosieranlagen GmbH a développé la pompe doseuse à piston et membrane FKM. Sa conception modulaire évoluée permet la combinaison de différents composants de pompe pour répondre de façon optimale aux exigences du client.

Mode de fonctionnement

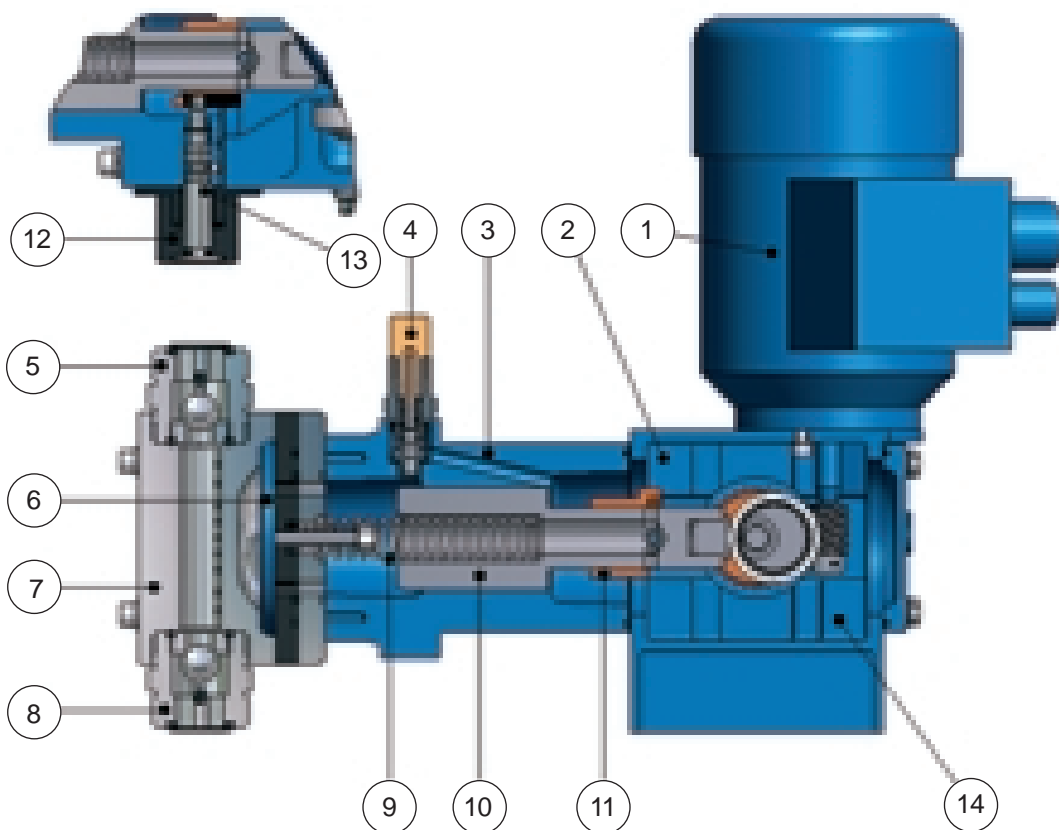
Les avantages suivants pouvaient être réalisés:

Facilité de montage

1. Echange rapide de la membrane
2. Aucun ajustage du point zéro après le démontage de la bride de piston

Grande flexibilité

1. Réduction considérable du nombre de pièces de rechange grâce à la construction fonctionnelle.
2. Une pompe à tête doseuse double est obtenue en montant sur l'engrenage une deuxième unité de dosage .
3. Possibilité de monter la bride de piston sur le côté droite ou le côté gauche de la pompe simple grâce à sa construction symétrique. Conséquence: réalisation d'une conception compacte et économique de l'installation.
4. Le montage de quatre boulons permet d'équiper la pompe doseuse d'un réglage électrique de la longueur de course ou d'échanger le réglage manuel contre un réglage électrique.
5. L'entraînement est réalisé avec des moteurs à tension de mesure multiple (220-240/380-420V, 50/60 Hz), degré de protection (IP55), classe d'isolation (F). Sur demande des moteurs spéciaux sont aussi disponibles.



1	Motor Motor Moteur
2	Triebwerk Driving gear Engrenage
3	Hydraulikeinheit Hydraulic unit Unité hydraulique
4	Überdruckventil Pressure relief valve Soupape de surpression
5	Druckventil Pressure valve Soupape d'aspiration
6	Dosiermembrane Dosing diaphragm Membrane de dosage
7	Dosierkopf Dosing head Tête doseuse
8	Saugventil Suction valve Soupape d'aspiration
9	Kolbenfeder Piston spring Ressort du piston
10	Kolben Piston Piston
11	Steuerschieber Distributing slide Tiroir de réglage
12	Verstellknopf Adjusting button Bouton de réglage
13	Verstellspindel Adjusting spindle Tige de réglage
14	Hydraulikflüssigkeit Hydraulic liquid Liquide hydraulique

Leistungsübersicht für Dosierpumpen Typ FKM Output range of metering pumps model FKM Plage de débit pour pompes doseuses FKM

Triebwerk A0
Driving gear A0
Engrenage A0

Kolben Piston Piston	ø	i	Druck / Pressure / Pression ¹⁾								Motor Motor Moteur	Anschluss Connection Raccord	Gewicht Weight Poids
			6 bar	8 bar	10 bar	16 bar	25 bar	40 bar	50 bar	100 bar			
			Förderleistung / Output range / Débit L/h										
50Hz/60Hz	50Hz/60Hz	50Hz/60Hz	50Hz/60Hz	50Hz/60Hz	50Hz/60Hz	50Hz/60Hz	50Hz/60Hz	50Hz/60Hz	kW	DN (G...A)	≈ kg		
10	100	: 1			0,8 / 0,9	0,8 / 0,9	0,7 / 0,8	0,7 / 0,8	0,7 / 0,8	-	0,09	8 (5/8")	11
10	50	: 1			1,4 / 1,6	1,4 / 1,6	1,3 / 1,5	1,3 / 1,5	1,3 / 1,5	-	0,09	8 (5/8")	11
10	30	: 1			2,2 / 2,6	2,2 / 2,6	2,0 / 2,4	1,9 / 2,3	1,9 / 2,3	-	0,09	8 (5/8")	11
10	23	: 1			3,0 / 3,6	3,0 / 3,6	2,9 / 3,4	2,7 / 3,3	2,7 / 3,3	-	0,09	8 (5/8")	11
10	15	: 1			4,5 / 5,4	4,5 / 5,4	4,3 / 5,1	4,1 / 4,9	4,1 / 4,9	-	0,09	8 (5/8")	11
10	12	: 1			6,3 / 7,5	6,3 / 7,5	6,0 / 7,2	5,7 / 6,8	5,7 / 6,8	-	0,09	8 (5/8")	11
10	12	: 1								5,5/6,6	0,18	8 (5/8")	11
14	100	: 1			1,4 / 1,6	1,4 / 1,6	1,3 / 1,5	1,3 / 1,5	1,3 / 1,5	-	0,09	8 (5/8")	11
14	50	: 1			3,0 / 3,6	3,0 / 3,6	2,9 / 3,4	2,7 / 3,2	2,7 / 3,2	-	0,09	8 (5/8")	11
14	30	: 1			4,5 / 5,1	4,5 / 5,1	4,0 / 4,8	4,0 / 4,8	4,0 / 4,8	-	0,09	8 (5/8")	11
14	23	: 1			6,3 / 7,5	6,3 / 7,5	6,0 / 7,1	5,7 / 6,8	5,7 / 6,8	-	0,09	8 (5/8")	11
14	15	: 1			9,4 / 11,2	9,4 / 11,2	9,0 / 10,6	8,5 / 10,2	8,5 / 10,2	-	0,09	8 (5/8")	11
14	12	: 1			12,0 / 14,0	12,0 / 14,0	11,8 / 13,7	11,5 / 13,2	11,5 / 13,2	-	0,09	8 (5/8")	11
14	10	: 1			15,0 / -	15,0 / -	14,3 / -	13,6 / -	13,5 / -	-	0,09	8 (5/8")	11
20	100	: 1			2,5 / 3,0	2,5 / 3,0	2,3 / 2,8	-	-	-	0,09	8 (5/8")	11
20	50	: 1			5,0 / 6,0	5,0 / 6,0	4,5 / 5,4	-	-	-	0,09	8 (5/8")	11
20	30	: 1			9,0 / 10,8	9,0 / 10,8	8,5 / 10,2	-	-	-	0,09	8 (5/8")	11
20	23	: 1			13,0 / 15,6	13,0 / 15,6	12,0 / 14,0	-	-	-	0,09	8 (5/8")	11
20	15	: 1			18,0 / 21,6	18,0 / 21,6	17,0 / 20,4	-	-	-	0,09	8 (5/8")	11
20	12	: 1			24,0 / 28,8	24,0 / 28,8	22,8 / 27,4	22,0 / 26,0	-	-	0,09	8 (5/8")	11
20	10	: 1			28,0 / -	28,0 / -	26,0 / -	-	-	-	0,09	8 (5/8")	11
27	100	: 1			6,3 / 7,5	-	-	-	-	-	0,09	8 (5/8")	13
27	50	: 1			12,0 / 14,0	12,0 / 14,0	-	-	-	-	0,09	8 (5/8")	13
27	30	: 1			17,5 / 21,0	17,5 / 21,0	-	-	-	-	0,09	8 (5/8")	13
27	23	: 1			23,0 / 27,6	23,0 / 27,6	-	-	-	-	0,09	8 (5/8")	13
27	15	: 1			35,0 / 42,0	35,0 / 42,0	-	-	-	-	0,09	8 (5/8")	13
27	12	: 1			46,0 / 55,2	46,0 / 55,2	-	-	-	-	0,09	8 (5/8")	13
27	10	: 1			52,2 / -	52,2 / -	-	-	-	-	0,18	8 (5/8")	13
37	100	: 1	10,0/12,0	-	-	-	-	-	-	-	0,18	20 (1 1/4")	15
37	50	: 1	20,0/24,0	-	-	-	-	-	-	-	0,18	20 (1 1/4")	15
37	30	: 1	30,0/36,0	-	-	-	-	-	-	-	0,18	20 (1 1/4")	15
37	23	: 1		40,0/48,0	-	-	-	-	-	-	0,18	20 (1 1/4")	15
37	15	: 1		64,0/76,8	-	-	-	-	-	-	0,18	20 (1 1/4")	15
37	12	: 1		-	80,0/96,0	-	-	-	-	-	0,18	20 (1 1/4")	15
37	10	: 1		100,0/ -	-	-	-	-	-	-	0,18	20 (1 1/4")	15
45	15	: 1	100/120	-	-	-	-	-	-	-	0,18	20 (1 1/4")	15
45	12	: 1	140/168	-	-	-	-	-	-	-	0,18	20 (1 1/4")	15

¹⁾ Bis 16 bar: alle Werkstoffe verfügbar. Über 16 bar: nur in 1.4571 verfügbar. Technische Änderungen vorbehalten

¹⁾ Up to 16 bar: available in all materials. Over 16 bar: only available in SS 316 Ti. Technical data subject to modifications

¹⁾ Jusqu'à 16 bar: tous les matériaux disponibles. Au dessus de 16 bar: disponible uniquement en acier inox Z8CNDT17-12. Sous réserves de modifications techniques

Kolben Piston Piston	ø	i	Druck / Pressure / Pression ¹⁾						Motor Motor Moteur	Anschluss Connection Raccord	Gewicht Weight Poids		
			2 bar	4 bar	6 bar	10 bar	16 bar	20 bar				25 bar	50 bar
			Förderleistung / Output range / Débit L/h									kW	DN (G...A)
50Hz/60Hz	50Hz/60Hz	50Hz/60Hz	50Hz/60Hz	50Hz/60Hz	50Hz/60Hz	50Hz/60Hz	50Hz/60Hz	50Hz/60Hz					
32	26 : 1					68,5/ 82	68,5/ 82	-	-	0,6	20 (1 1/4")	48	
32	13 : 1					137/164	137/164	-	-	0,6	20 (1 1/4")	48	
32	10 : 1					164/ -	-	-	-	0,6	20 (1 1/4")	48	
45	26 : 1				137/164	137/ -	-	-	-	0,6	20 (1 1/4")	54	
45	13 : 1				272/326	272/ -	-	-	-	0,6	20 (1 1/4")	54	
45	10 : 1				326/ -	-	-	-	-	0,6	20 (1 1/4")	54	
52	26 : 1				175/210	-	-	-	-	0,6	20 (1 1/4")	68	
52	13 : 1				350/420	-	-	-	-	0,6	20 (1 1/4")	68	
52	10 : 1				420/ -	-	-	-	-	0,6	20 (1 1/4")	68	
58	26 : 1			245/294	-	-	-	-	-	0,6	32 (2")	68	
58	13 : 1			490/576	-	-	-	-	-	0,6	32 (2")	68	
58	10 : 1			576/ -	-	-	-	-	-	0,6	32 (2")	68	
65	26 : 1		290/348	-	-	-	-	-	-	0,6	32 (2")	74	
65	13 : 1		582/698	-	-	-	-	-	-	0,6	32 (2")	74	
65	10 : 1		698/ -	-	-	-	-	-	-	0,6	32 (2")	74	
80	26 : 1	441/529	-	-	-	-	-	-	-	0,6	32 (2")	80	
80	13 : 1	882/1058	-	-	-	-	-	-	-	0,6	32 (2")	80	
80	10 : 1	1058/ -	-	-	-	-	-	-	-	0,6	32 (2")	80	

Triebwerk B0
Driving gear B0
Engrenage B0

Kolben Piston Piston	ø	i	Druck / Pressure / Pression ¹⁾						Motor Motor Moteur	Anschluss Connection Raccord	Gewicht Weight Poids		
			3 bar	4 bar	5 bar	10 bar	16 bar	20 bar				25 bar	50 bar
			Förderleistung / Output range / Débit L/h									kW	DN (G...A)
50Hz/60Hz	50Hz/60Hz	50Hz/60Hz	50Hz/60Hz	50Hz/60Hz	50Hz/60Hz	50Hz/60Hz	50Hz/60Hz	50Hz/60Hz					
32	26 : 1							65/78	1,1	20 (1 1/4")	60		
32	13 : 1							130/156	1,1	20 (1 1/4")	60		
32	10 : 1							156/ -	1,1	20 (1 1/4")	60		
45	26 : 1							130/156	1,1	20 (1 1/4")	66		
45	13 : 1							265/318	1,1	20 (1 1/4")	66		
45	10 : 1							318/ -	1,1	20 (1 1/4")	66		
52	26 : 1							172/206	1,1	20 (1 1/4")	80		
52	13 : 1							345/414	1,1	20 (1 1/4")	80		
52	10 : 1							414/ -	1,1	20 (1 1/4")	80		
58	26 : 1					235/282	-	-	1,1	32 (2")	80		
58	13 : 1					470/564	-	-	1,1	32 (2")	80		
58	10 : 1					564/ -	-	-	1,1	32 (2")	80		
65	26 : 1				291/349	-	-	-	1,1	32 (2")	85		
65	13 : 1				582/698	-	-	-	1,1	32 (2")	85		
65	10 : 1				698/ -	-	-	-	1,1	32 (2")	85		
80	26 : 1				440/528	-	-	-	1,1	32 (2")	85		
80	13 : 1				882/1058	-	-	-	1,1	32 (2")	85		
80	10 : 1				1058/ -	-	-	-	1,1	32 (2")	85		
90	26 : 1			550/660	-	-	-	-	1,1	32 (2")	90		
90	13 : 1			1100/1320	-	-	-	-	1,1	32 (2")	90		
90	10 : 1			1320/ -	-	-	-	-	1,1	32 (2")	90		
95	26 : 1		640/768	-	-	-	-	-	1,1	32 (2")	90		
95	13 : 1		1280/1536	-	-	-	-	-	1,1	32 (2")	90		
95	10 : 1		1536/ -	-	-	-	-	-	1,1	32 (2")	90		
90	13 : 1		2400/ -	-	-	-	-	-	1,5	50 (2 3/4")	100		
95	13 : 1	2700/ -	-	-	-	-	-	-	1,5	50 (2 3/4")	100		
100	13 : 1	3000/ -	-	-	-	-	-	-	1,5	50 (2 3/4")	100		
			100Hz	100Hz	100Hz	100Hz	100Hz	100Hz	100Hz	kW	DN (G...A)	≈ kg	
90	26 : 1		-	-	-	-	-	-	-	1,5	50 (2 3/4")	100	
95	26 : 1		-	2700/ -	-	-	-	-	-	1,5	50 (2 3/4")	100	
100	26 : 1		-	3000/ -	-	-	-	-	-	1,5	50 (2 3/4")	100	

Triebwerk C0
Driving gear C0
Engrenage C0

¹⁾ Bis 16 bar: alle Werkstoffe verfügbar. Über 16 bar: nur in 1.4571 verfügbar. Technische Änderungen vorbehalten

¹⁾ Up to 16 bar: available in all materials. Over 16 bar: only available in SS 316 Ti. Technical data subject to modifications

¹⁾ Jusqu'à 16 bar: tous les matériaux disponibles. Au dessus de 16 bar: disponible uniquement en acier inox Z8CNDT17-12.

Sous réserves de modifications techniques

Bauelemente

Dosierkopf mit Saug- und Druckventil in Standardausführung:

Der Dosierkopf mit Saug- und Druckventil ist in Materialauswahl und Bauart den entsprechenden Medien und Betriebszuständen angepasst. Zur Auswahl stehen die Werkstoffe: PVC, PPH, PVDF und 1.4571.

Elements

Liquid end with suction and pressure valve in standard design:

For the liquid end with suction and pressure valve, the choice of materials and design is adapted to the type of product used and the conditions of operation. The available materials are PVC, PPH, PVDF and SS 316 Ti.

Eléments de construction

Tête doseuse avec soupape d'aspiration et de refoulement en version standard:

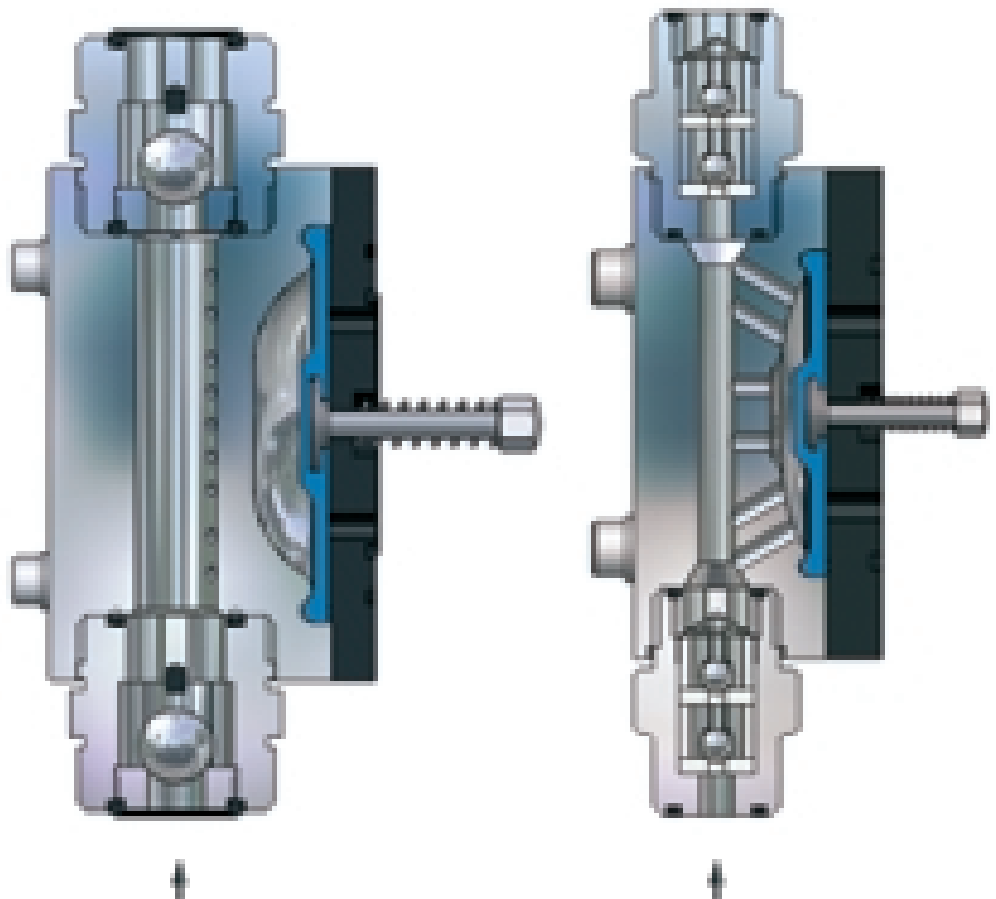
Les matériaux et le principe de construction de la tête doseuse avec soupape d'aspiration et de refoulement sont adaptées aux produits à doser et aux états de service.

Les matériaux suivants sont disponibles: PVC, PPH, PVDF et acier inox.

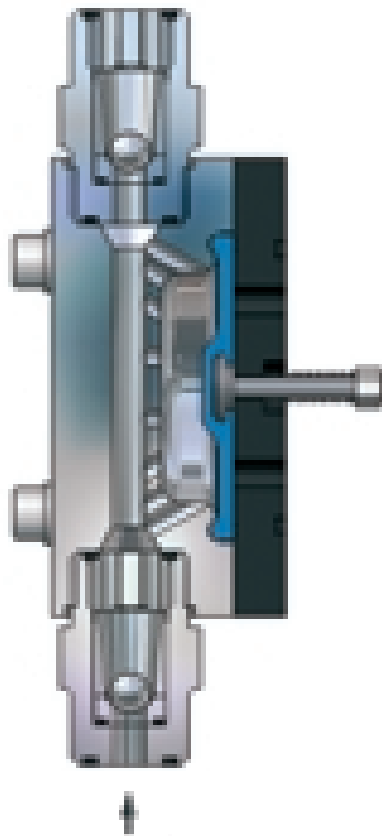
Standardausführung

Standard version

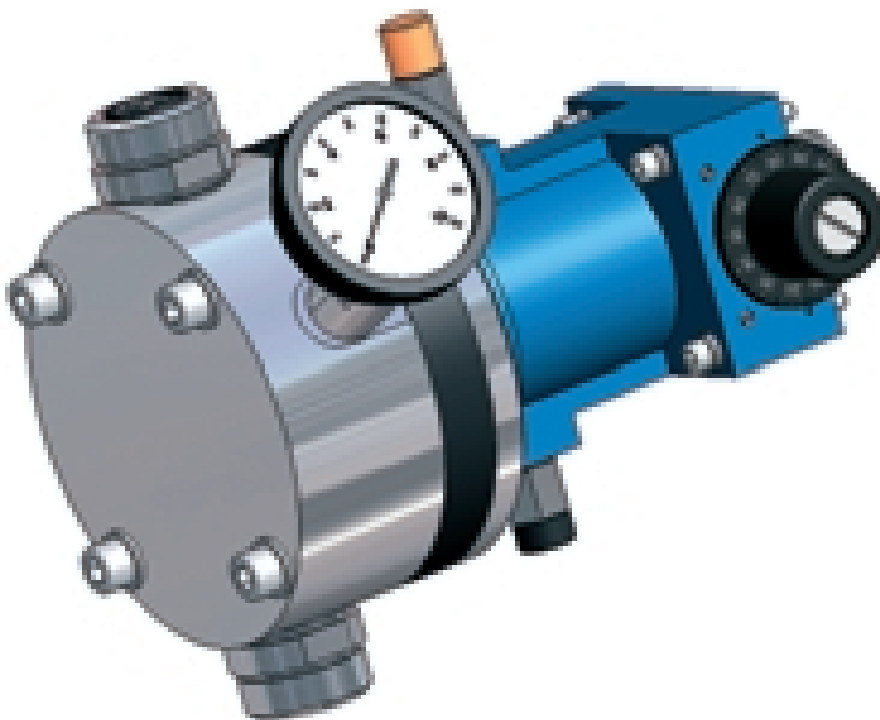
Version standard



Sonderausführungen
Special design
Exécutions spéciales



Dosierkopf für abrasive Medien
Liquid end for abrasive media
Tête doseuse pour produits abrasifs

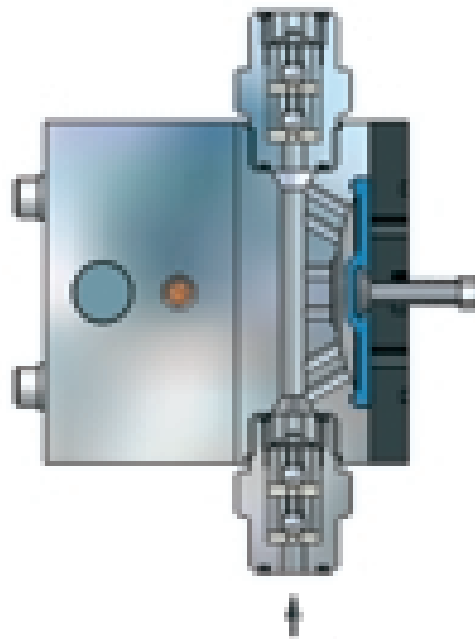


Dosierkopf mit Membranbruch-
signalisierung beim Dosieren von
hochaggressiven oder hochgiftigen
Medien oder im Lebensmittelbereich

Liquid end with diaphragm rupture
signalisation for very aggressive
or highly toxic products or in
food industries.

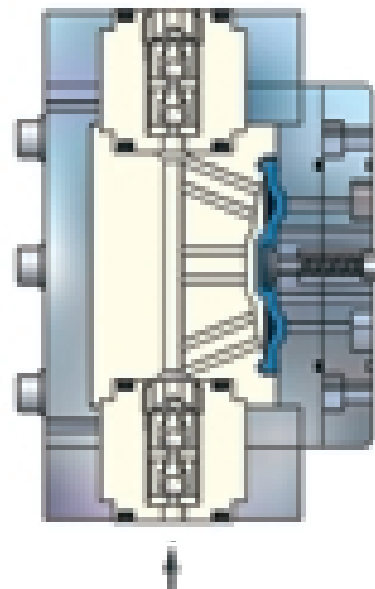
Tête doseuse avec signalisation
de rupture de membrane pendant le
dosage de produits très agressifs ou
toxiques ou de denrées alimentaires.

Dosierkopf elektrisch beheizt
Liquid end with electric heating
Tête doseuse à chauffage électrique



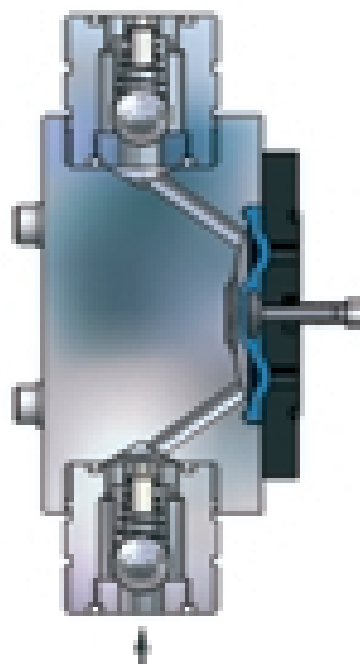
Dosierkopf mit Metallummantelung
Einsatz:
Dosierkopf für aggressive
Medien und hohe Drücke
Kolbenmembranpumpe Typ FKMU

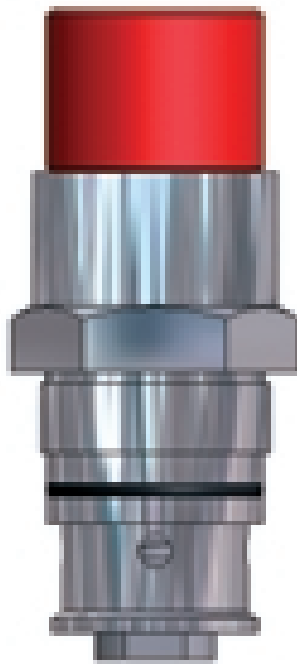
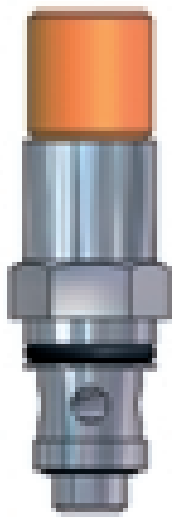
Dosing head with metal casing
Application:
Liquid end for aggressive
media and high pressures
piston diaphragm metering pump
model FKMU



Tête doseuse avec blindage en métal
Applications:
Tête doseuse pour pompe doseuse à
piston et membrane Type FKMU

Dosierkopf für viskose Medien
Liquid end for viscous media
Tête doseuse pour produits visqueux





Baueinheit Überdruckventile
nach DIN EN 809

Unit Pressure relief valve
according to DIN EN 809

Unité Soupape de surpression
selon DIN EN 809

Überdruckventil A0
Pressure relief valve A0
Soupape de surpression A0

Überdruckventil B0/C0 (Kolben ø32 - ø65)
Pressure relief valve B0/C0 (Piston ø32 - ø65)
Soupape de surpression B0/C0 (Piston ø32 - ø65)

Überdruckventil B0/C0 (Kolben ø80 - ø95)
Pressure relief valve B0/C0 (Piston ø80 - ø95)
Soupape de surpression B0/C0 (Piston ø80 - ø95)

Druck Pressure Pression	Farbe Color Couleur
4 bar	grün / green / vert
6 bar	orange / orange / orange
8 bar	violett / violet / violet
10 bar	rot / red / rouge
16 bar	gelb / yellow / jaune
25 bar	blau / blue / bleu
30 bar	↑ beschriftet inscription avec inscription ↓
35 bar	
40 bar	
45 bar	
50 bar	
100 bar	

Druck Pressure Pression	Farbe Color Couleur
2 bar	grau / gray / gris
4 bar	grün / green / vert
6 bar	orange / orange / orange
8 bar	violett / violet / violet
10 bar	rot / red / rouge
16 bar	gelb / yellow / jaune
25 bar	blau / blue / bleu
30 bar	↑ beschriftet inscription avec inscription ↓
35 bar	
40 bar	
45 bar	
50 bar	
60 bar	
70 bar	
80 bar	
90 bar	
100 bar	

Druck Pressure Pression	Farbe Color Couleur
2 bar	grau / gray / gris
4 bar	grün / green / vert
5 bar	hellgrau / pale gray / gris clair
6 bar	orange / orange / orange
8 bar	violett / violet / violet
10 bar	rot / red / rouge

Zum Aufbau einer technisch perfekten Dosieranlage bieten wir Ihnen neben unserer umfangreichen Pumpenpalette eine Reihe von Zusatzeinrichtungen an (vgl. Peripheriebauteile).

For the design of a perfect dosing system we offer a wide range of accessories (see peripheral components).

En plus de notre vaste gamme des produits nous vous offrons aussi toute une série d'accessoires pour une installation de dosage techniquement parfaite (voir composants périphériques).

Zubehör

Accessories

Accessoires

Proportionalsteuerung TRIGGOMAT C

Die Proportionalsteuerung TRIGGOMAT C eignet sich zum Anbau an Dosierpumpen der Typenreihen FKM mit Triebwerk A0 und B0. In Abhängigkeit eines Eingangssignals werden die Antriebe der Dosierpumpen gesteuert. Die kompakte Ausführung des TRIGGOMAT C ermöglicht einen direkten Anbau an den Antriebsmotor. Ebenfalls verfügbar ist eine getrennte Ausführung für Wandaufbau. Betriebs- und Störmeldungen sowie Betriebsart werden über LED-Anzeigen signalisiert. Die Hand-/Automatiktasten dienen zur Wahl der Betriebsart.

Ansteuerung über Analog- oder Impulseingang.

Betriebsspannung: 115 oder 230 V Ein-Phasen.

TRIGGOMAT C proportional controller

The proportional controller TRIGGOMAT C can be mounted on metering pumps of the FKM series with drive gear A0 and B0. The control of the pump drive is performed via the analogue input signal. Due to its compact design the TRIGGOMAT C is installed directly onto the drive motor. It is also possible to supply the TRIGGOMAT C as a separate unit for wall mounting.

Control via analogue or impulse signal.

Voltage: 115 or 230 V single-phase

Commande proportionnelle TRIGGOMAT C

La commande proportionnelle TRIGGOMAT C est conçue pour le montage sur les pompes doseuses à engrenage A0 et B0 de la série FKM. Les entraînements des pompes doseuses sont contrôlés en fonction d'un signal d'entrée. La conception compacte du TRIGGOMAT C permet le montage direct sur le moteur d'entraînement. Une version pour le montage murale est aussi disponible. Les signalisations de service et d'erreur ainsi que le mode de service sont affichées par LED. Les touches Automatique/Manuel servent à déterminer le mode de service.

Asservissement par entrée analogique ou d'impulsions.

Tension de service: 115 ou 230V mono-phase



Das Hublängen-Positionierungssystem SERVOSET eignet sich zum Anbau an alle Kolben-Membran-Dosierpumpen der Typenreihe FKM. Äußerst vorteilhaft ist auch die Kombination von Stellmotor und elektronischem P-Regler, die in ein chemikalienbeständiges Gehäuse integriert sind. Netz- und Funktionsanzeige sowie Rückmeldung der Regel-Funktion ermöglichen eine leichte Überwachung. Durch einfaches Entkoppeln kann bei Bedarf direkt auf Handbetrieb umgeschaltet werden.

This stroke-length positioning system is suitable for mounting on all piston diaphragm metering pumps of the FKM series. Most advantageous is the combination of servomotor with integrated proportional controller, which are built in a chemical resistant housing. Due to power and function indication as well as feed-back controller signal, monitoring becomes easy. By decoupling the unit, manual operation becomes possible.

Le système de positionnement de la longueur de course SERVOSET est parfaitement adapté à toutes les pompes doseuses de la série FKM. La combinaison d'un servomoteur et d'un régulateur P intégrés dans un boîtier résistant aux produits chimiques est très avantageux. Les affichages réseau, fonctions et signal en retour du régulateur permettent une surveillance facile. Un simple découplage permet le fonctionnement manuel, si nécessaire.

Hublängen-Positionierungssystem
SERVOSET

Stroke-length positioning system
type SERVOSET

Système de positionnement de la
longueur de course SERVOSET



Peripheriebauteile
Peripheral components
Composants périphériques

Saug- und Druckpulsationsdämpfer

Saug- und Druckpulsationsdämpfer ohne Trennmembrane
Typ B16K 0004/B16K 0011

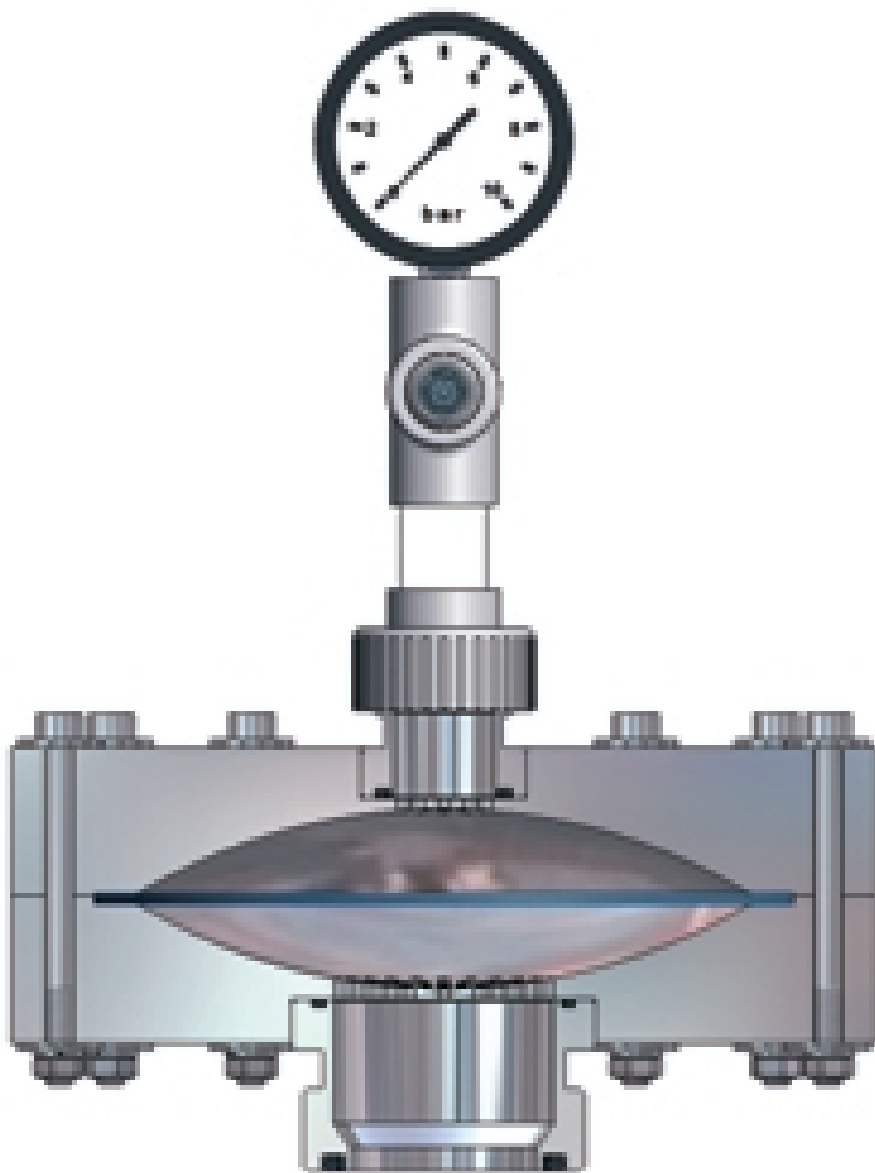
Suction / discharge pulsation dampers

Suction/discharge pulsation dampers without separating diaphragm
type B16K 0004/B16K 0011

Amortisseurs de pulsations
d'aspiration et de refoulement

Amortisseurs de pulsations d'aspiration et de refoulement sans membrane
séparatrice type B16K 0004/B16K 0011

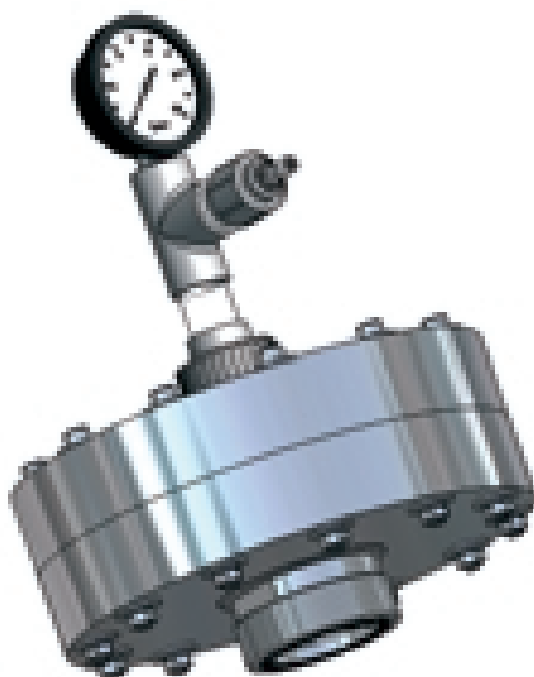




Pulsationsdämpfer
mit Trennmembrane
Typ B16K 0023 /
B16K 0025 / B16K 0026

Pulsation dampers
with separating diaphragm
models B16K 0023 /
B16K 0025 / B16K 0026

Amortisseurs de pulsations avec
membrane séparatrice
types B16K 0023 /
B16K 0025 / B16K 0026



Werkstoff / Material / Matériau	
Gehäuse Casing Boîtier	Membrane Diaphragm Membrane
PVC PPH PVDF	CSM - FPM - PTFE/EPDM
1.4571 SS 316 Ti inox Z8CNDT17-12	

Druckhalteventil Typ B25K

Druckhalteventil zum Einbau in die Dosierleitung zur Erzeugung eines positiven Gegendrucks oder als Überströmventil.

Back pressure retention valves model B25K

Back pressure retention valves create a positive counterpressure or may be used as pressure relief valves.

Soupape de maintien de pression type B25K

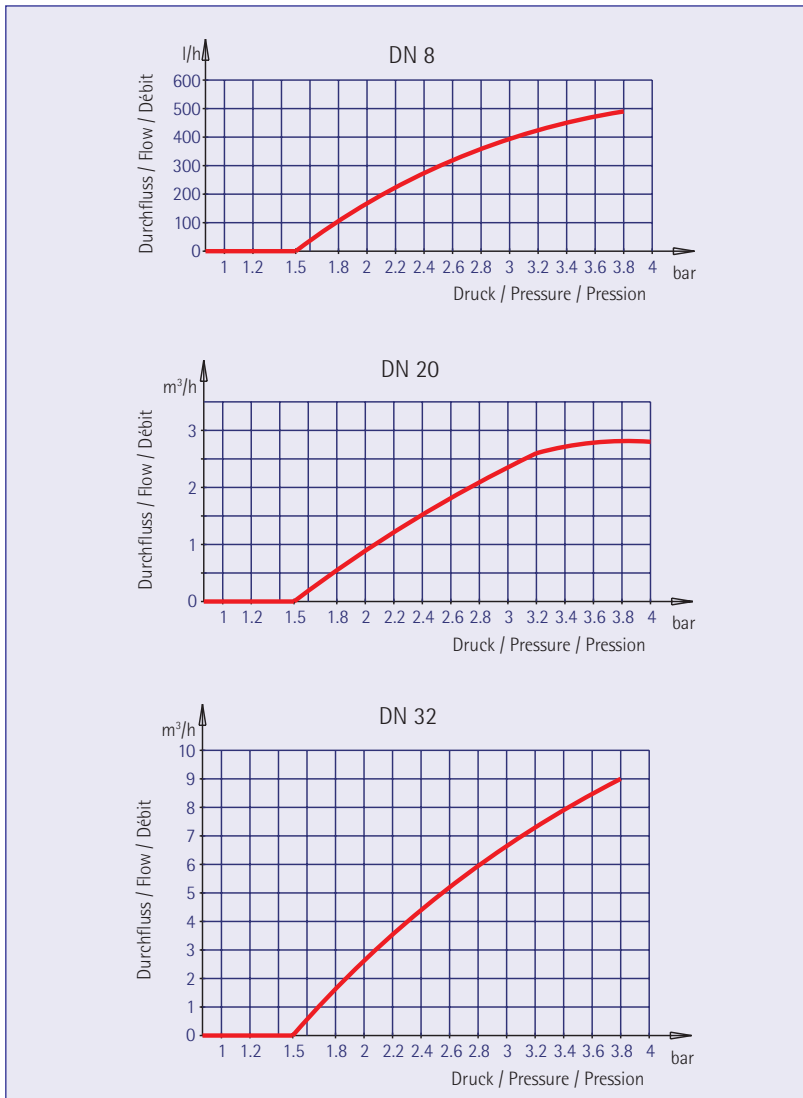
Soupape de maintien de pression. Pour montage dans la conduite de dosage afin de créer une contre-pression positive ou utilisation comme soupape de trop-plein.



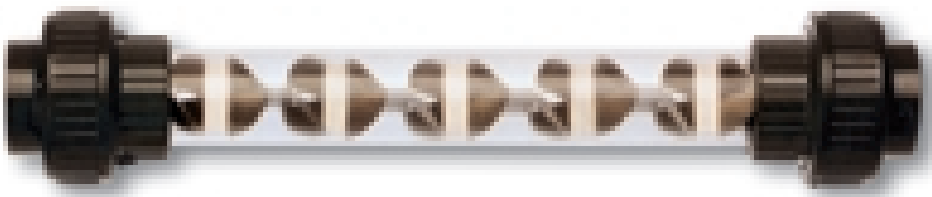
Werkstoff- und Größenübersicht für Druckhalteventile Materials and sizes for back pressure retention valves Matériaux et tailles des soupapes de maintien de pression

Werkstoff / Material / Matériau		DN / Rp
Gehäuse Casing Boîtier	Membrane Diaphragm Membrane	
PVC	FPM CSM PTFE / EPDM	8 / 10 / 20 / 32 / 40 / 50
PPH	FPM CSM PTFE / EPDM	10 / 20 / 32 / 40 / 50
PVDF	FPM CSM PTFE / EPDM	10 / 20 / 32 / 40 / 50
1.4571 SS 316 Ti inox Z8CNDT 17-12	FPM CSM PTFE / EPDM	1/4" / 3/4" 1 1/4" / 1 1/2"

Durchflussdiagramm für
Druckhalteventile
Flow diagram for pressure
keeping valves
Diagramme du débit des soupapes
de maintien de pression



Statik-Mischer
static mixers
mélangeurs statiques



Werkstoff Material Matériau	Größe Size Taille
PVC PPH	DN 20 (d25)
	DN 32 (d40)
	DN 50 (d63)
	DN 80 (d90)

Weitere Größen auf Anfrage

Injektionsvorrichtungen
Injection units
Unités d'injection



Werkstoff- und Größenübersicht
für Injektionsvorrichtungen
Materials and sizes of
injection units
Matériaux et tailles des
unités d'injection

Werkstoff Material Matériau	Größe Size Taille	Einschraubgewinde Male thread Filetage mâle	Anschlussgewinde Threaded union Filetage de raccordement
PVC / CSM PVC / FPM PPH / CSM PPH / FPM PVDF / FPM 1.4571 ¹⁾ / PTFE	DN 8 (d12)	R 1/2"	G 5/8"
PVC / CSM PVC / FPM PPH / CSM PPH / FPM PVDF / FPM 1.4571 ¹⁾ / PTFE	DN 20 (d25)	R 1"	G 1 1/4"
PVC / CSM PVC / FPM PPH / CSM PPH / FPM PVDF / FPM 1.4571 ¹⁾ / PTFE	DN 32 (d40)	R 1 1/2"	G 2"

¹⁾ SS 316 Ti/inox Z8C NDT 17-12

Varianten:	Options:	Versions:
<ul style="list-style-type: none"> → ohne Absperrventil → mit Absperrventil → Winkelausführung 90° → mit verstärktem Injektionsrohr 	<ul style="list-style-type: none"> → without isolation valve → with isolation valve → with 90 degree offset → with reinforced ejector tube 	<ul style="list-style-type: none"> → sans soupape d'arrêt → avec soupape d'arrêt → angle à 90° → avec tube d'injection renforcé

Dosierstation für Phosphatfällung

Dosierstation für Phosphatfällung, eingebaut in einen Schaltschrank, auch zur Aufstellung im Freien geeignet.

Die Regelung der Dosierpumpen erfolgt über Hublänge und Hubfrequenz.

Dosing station for phosphate elimination

Dosing station for phosphate elimination, built in a protection cabinet, suitable also for outdoor installation.

Adjustment of the metering pumps is done via the stroke length and stroke frequency.

Installation de dosage pour l'élimination de phosphate

Installation de dosage pour l'élimination de phosphate intégrée dans une armoire de protection, conçue aussi pour chantiers extérieurs.

Le réglage des pompes de dosage s'effectue au moyen de la longueur et de la fréquence de la course.



Alltech Dosieranlagen

Die Alltech Dosieranlagen GmbH ist ein innovatives Unternehmen mit richtungweisender Position auf dem Gebiet des Dosieranlagenbaus und seiner Komponenten. Unser Unternehmen ist nach DIN ISO 9001:2000 zertifiziert und als Fachbetrieb nach § 19I WHG zur Herstellung und Installation von Anlagen befugt. Diese Befugnis ist eine Voraussetzung zur Lagerung, Abfüllung und zum Umschlagen von wassergefährdenden Stoffen. Zudem sind wir zum Bau von Prüfzeichenbehälter aus PE autorisiert (allgemeine bauaufsichtliche Zulassung Nr. Z-40.21-27).

Zu unseren Kunden zählen nationale und internationale Unternehmen, vorwiegend aus den Branchen Chemie, Lebensmittel, Papier, Wasseraufbereitung und Umweltschutz. Insbesondere unsere internationalen Kunden profitieren von der stetig wachsenden Zahl unserer Auslandsvertretungen.

Alltech Dosieranlagen

Alltech Dosieranlagen GmbH is an innovative company with leading position in the construction of dosing plants and their components. Our company has DIN ISO 9001:2000 certification and is a specialized factory in terms of the Water Protection Law § 19I with authorisation to manufacture and install plants and equipment, which is an imperative condition for storing, decanting and transfusing substances hazardous to water. In addition thereto, we manufacture PE tanks with design certification (general technical approval Z-40.21-27).

Our international and national customers come from diverse branches and particularly from the chemical, food and paper industries, water treatment and environmental protection. Especially our international customers are benefitting from the increasing number of our foreign agencies.

Alltech Dosieranlagen

Alltech Dosieranlagen GmbH est une société innovatrice qui occupe une position clé dans le domaine de la construction des installation de dosage et de ses composants. Notre entreprise est certifiée DIN ISO 9001:2000 et en tant qu'entreprise spécialisée elle est autorisée selon § 19I WHG à la fabrication et la mise en place d'installations de dosage. Cette autorisation est indispensable au stockage et au transbordement de liquides pouvant altérer les eaux. De plus, nous sommes autorisés à la construction de réservoirs en PE avec marque de contrôle (Homologation Générale de Construction N° Z-40.21-27).

Parmi nos clients nous comptons des entreprises nationales et internationales notamment des industries chimique et agro-alimentaire, de l'industrie du papier et des industries du traitement de l'eau et de la protection de l'environnement. En particulier nos clients internationaux profitent du nombre grandissant de nos représentations à l'étranger.

Unser Produktions- und Leistungsprogramm:	The range of our production and performance:	Notre gamme des produits et nos prestations de service:
→ Löse- und Dosieranlagen für trockene und flüssige Produkte	→ Solution and dosing plants for dry and liquid products	→ Installations de solution et de dosage pour produits secs et liquides
→ Dosiereinrichtungen für Pulver und Granulat	→ Dosing installations for powdery and granular products	→ Systèmes de dosage pour poudres et granulés
→ Dosierpumpen, Dosierstationen und Zubehör	→ Metering pumps, dosing stations and accessories	→ Pompes doseuses, unités de dosage et accessoires
→ Vakuum-Dosiersysteme und Verdampfer für Cl ₂ und SO ₂	→ Vacuum dosing systems and evaporators for Cl ₂ and SO ₂	→ Systèmes de dosage à vide et évaporateurs pour Cl ₂ et SO ₂
→ Rührwerke und Mischer	→ Agitators and mixers	→ Agitateurs et mélangeurs
→ Prozess- und Lagerbehälter aus Kunststoff	→ Process and storage tanks made of plastic material	→ Réservoirs de préparation et de stockage en matière synthétique
→ Steuer- und Regelsysteme	→ Control and regulating devices	→ Systèmes de commande et de réglage
→ zu unseren Leistungen gehören: Planung, Herstellung, Montage und Service	→ Our performance comprises design, manufacture, erection and after sales service	→ Nos prestations de service: ingénierie, fabrication, montage et service après vente

