



DILUSTOCK

Löse- und Dosieranlage

Die vollautomatische Löse- und Dosierstation ist ausgeführt als diskontinuierlich arbeitende Zweikammer-Anlage. Die Anlage ist für die Aufbereitung von pulverförmigem oder flüssigem Polymer geeignet. Durch den geringen Platzbedarf eignet sich die DILUSTOCK zum Einsatz bei beengten Platzverhältnissen. Speziell bei geringer Raumhöhe kann der Trockengutdosierer mit dem Disperser als getrennte Einheit zur Bodenmontage vorgesehen werden. Die separat aufgestellte Dosier- und Löseeinheit hat den Vorteil der **bequemen Pulverbeschickung** und Kontrolle des Ansetzvorganges. Treppen und Podeste sind nicht erforderlich. Die angesetzte Lösung wird über ein **großdimensioniertes Umfüllventil** vom Ansetzbehälter in den Vorratsbehälter entleert. Unmittelbar nach der Leermeldung des Ansetzbehälters und Schließen des Umfüllventiles wird die neue Charge gestartet. Beide Behälter sind geschlossen und bieten so **Schutz vor Verunreinigung des aufbereiteten Mediums**. Die **großen Inspektionsöffnungen** sind CE-konform und ermöglichen ein guten Zugang bei eventuellen Wartungsarbeiten. Die Lieferung erfolgt betriebsfertig verkabelt, verrohrt und elektrisch und hydraulisch werkseitig geprüft.

Als Zubehör steht zur Auswahl:

- Einrichtung zur Vermeidung von Brückenbildung im Vorratstrichter für Dosiermedium
- Sonde zur Meldung von Produktmangel (Pulver oder Flüssigkonzentrat)
- PE-Konzentrat-Dosier- und Lösevorrichtung

Maximale Leistung: 1.500,00 l/h oder 3.000,00 l/h

Die Leistung ist von der gewünschten Reifezeit abhängig.

Anschlusswerte:

Steuerspannung: 24 V DC und 230 V AC, 50/60 Hz

Betriebsspannung: 400 V, 50 Hz

Schutzart: IP 55

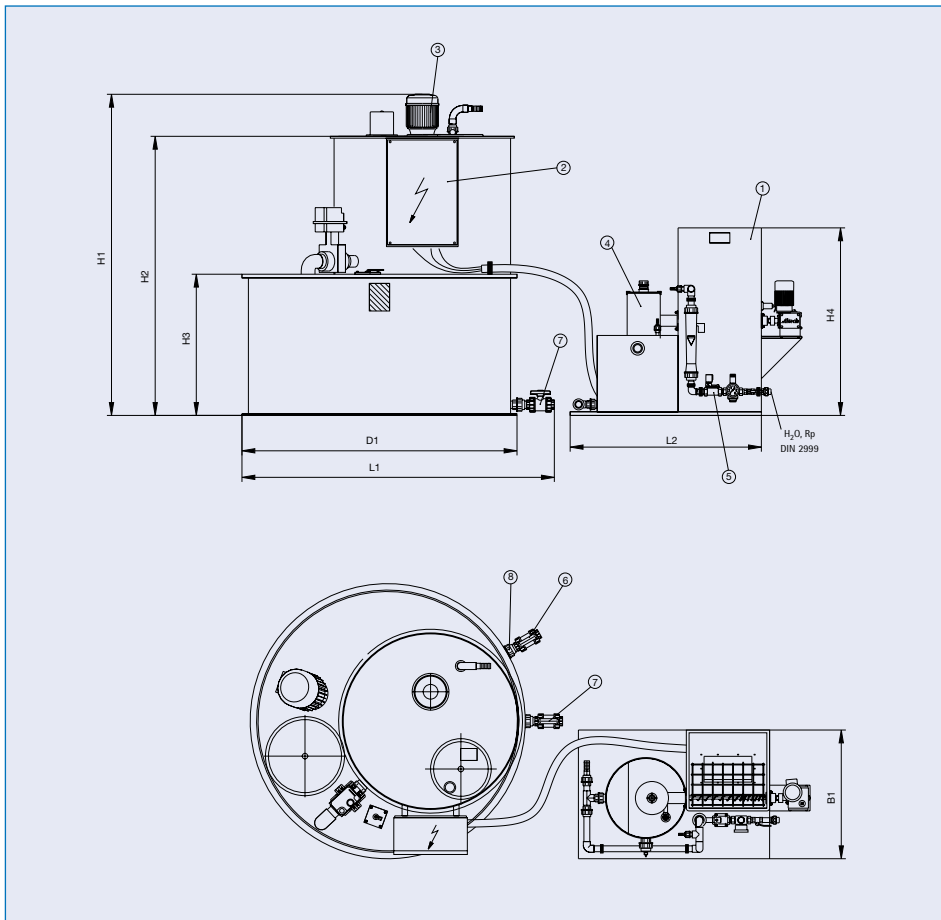
Anschlusswert: 2,5 kVA (DILUSTOCK 1000)

3,0 kVA (DILUSTOCK 2000)

Betriebswasserdruck: min. 3 bar

Lösungviskosität: max. 2500 cP

Maßblatt DILUSTOCK



- 1) Trockengut-Dosierer
- 2) Schaltschrank
- 3) Rührwerk
- 4) Hochleistungsdisperser
- 5) Wasserapparatur
- 6) Entleerung
- 7) Entnahme
- 8) Überlauf

Typ	*)	G	P	Rp	6	7	8	H1	H2	H3	H4	L1	L2	B1	D1
	[l/h]	[kg]	[kVA]		[DN]	[DN]	[DN]	[mm]	[mm]	[mm]	[mm]	[mm]	[mm]	[mm]	[mm]
1000 KDR	1500	240	3,5	3/4"	32	32	32	2520	1520	770	-	1700	-	-	1500
1000 KDR GB	1500	270	3,5	3/4"	32	32	32	1750	1520	770	1020	1700	1040	700	1500
2000 KDR	3000	445	4,0	1 1/4"	50	50	50	3790	2790	1290	-	1915	-	-	1690
2000 KDR GB	3000	775	4,0	1 1/4"	50	50	50	3030	2790	1290	1020	1915	1040	700	1690

*) max. Durchsatz

Maß- und Gewichtsangaben sind ca.-Angaben.

Alltech Dosieranlagen GmbH

Rudolf-Diesel-Straße 2

76356 Weingarten

Germany

P.O. Box 120

76352 Weingarten

Germany

Phone: +49 | 72 44 | 70 26-0

Fax: +49 | 72 44 | 10 53

E-mail: info@alltech-dosieranlagen.de

Internet: www.alltech-dosieranlagen.de

Alltech
Dosieranlagen
mit Know-how